

YASKAWA

MOTOMAN GP225

Seria GP

Przenoszenie i ogólne zastosowania



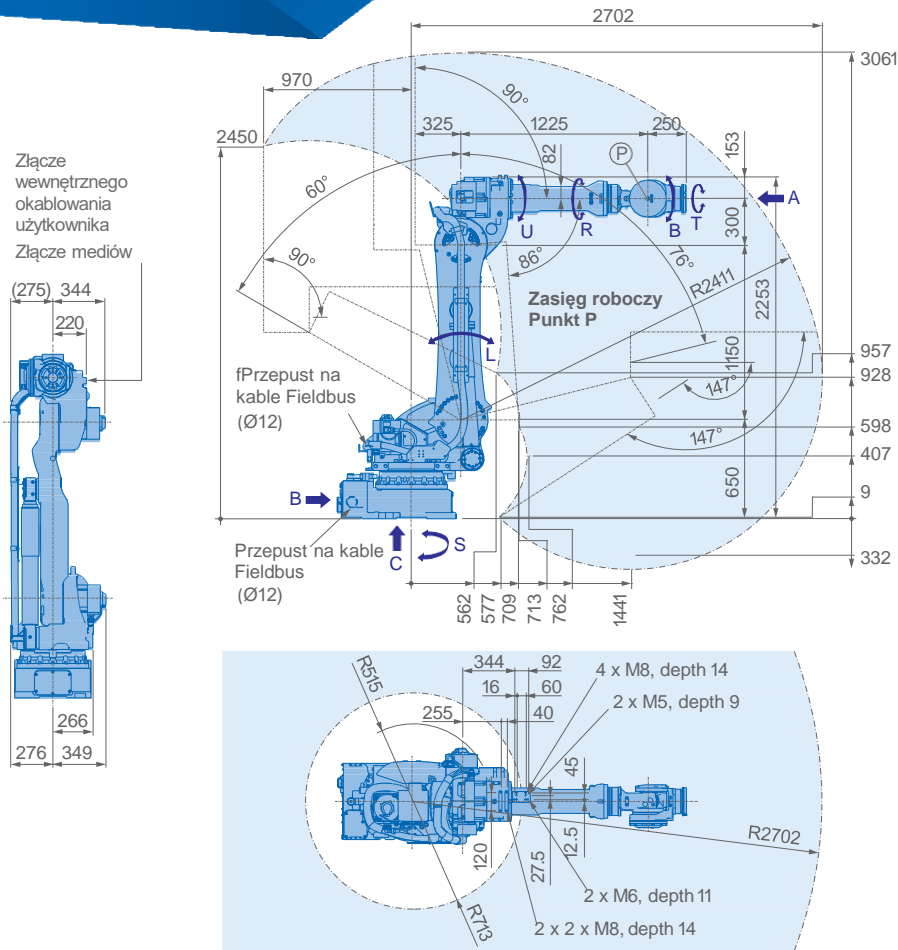
6-osiowy robot MOTOMAN GP225 jest wszechstronnym, szybkim robotem oferującym doskonałą wydajność w różnych zastosowaniach, takich jak przenoszenie materiałów, obsługa maszyn i pras.

Pomimo dużego udźwigu 225 kg i szerokiego zakresu ruchu 2702 mm, szerokość robota MOTOMAN GP225 to tylko 625 mm, dzięki czemu można zaoszczędzić cenną przestrzeń instalacji.

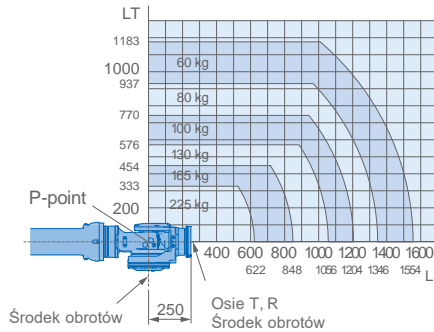
Ze względu na większą prędkość działania osi i sztywność reduktora prędkości, opracowano specjalny system kontroli drgań. Poprzez skrócenie czasu cyklu, system ten pozwala na znaczne zwiększenie wydajności.

NAJWAŻNIEJSZE ZALETY

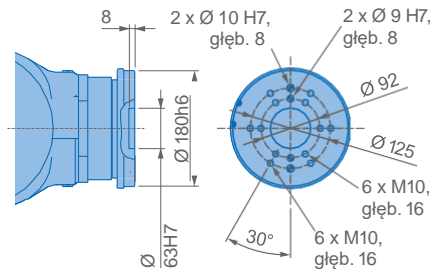
- Szybki, elastyczny i wydajny
- Duża ładowność: 225 kg
- Szeroki zakres ruchu: 2702 mm
- Maksymalna wydajność przy minimalnej powierzchni



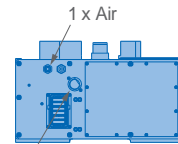
Dozwolone obciążenie nadgarstka



Widok A

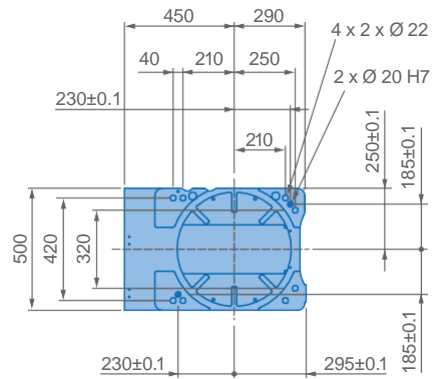


Widok B



Złącze wewnętrznego okablowania użytkownika
Złącze mediów

Widok C



Opcje montażowe: podłoga
Klasa ochrony: IP67



Specyfikacja GP225							
Oś	Maksymalny zakres ruchu [°]	Prędkość maksymalna [°/sek.]	Moment obrotowy [Nm]	Dopuszczalny moment bezwładności [kg · m ²]	Kontrolowane osie	6	
S	±180	120	-	-	Maks. udźwig [kg]	225	
L	+76/-60	97	-	-	Powtarzalność [mm]	±0.05	
U	+90/-86	115	-	-	Maks. zasięg roboczy R [mm]	2702	
R	±360	145	1372	145	Temperatura [°C]	0 to +45	
B	±125	145	1372	145	Wilgotność [%]	20 - 80	
T	±360	220	735	84	Ciężar [kg]	1080	
						Zasilanie, średnio [KVA]	5.0