

# YASKAWA

# MOTOMAN GP4

Seria GP

Przenoszenie i ogólne zastosowania



MOTOMAN GP4 to najmniejszy robot 6-osiowy z serii GP firmy Yaskawa, oferujący wysoką wydajność w szerokim zakresie zastosowań, takich jak elastyczne przenoszenie, obsługa maszyn i montaż, o udźwigu do 4 kg. Zapewniając wyjątkową powtarzalność na poziomie  $\pm 0,01$  mm, idealnie nadaje się do zastosowania w sektorze elektronicznym, a także w zastosowaniach wymagających wysokiej precyzji montażu i testowania jakości.

Ale co więcej, MOTOMAN GP4 jest niezwykle zwrotny i szybki - z prędkością osi do 1000 °/s.

Wysoki stopień ochrony IP67 pozwala na użycie go do obsługi maszyn CNC nawet w trudnych warunkach środowiskowych, a niewielka powierzchnia podstawy i kompaktowa konstrukcja pozwala na instalację nawet w najciaśniejszych miejscach. Dzięki zintegrowanemu doprowadzeniu mediów i powietrza, instalacja chwytaków lub czujników jest łatwa.

MOTOMAN GP4 jest dostępny z kontrolerem YRC1000 lub YRC1000micro. Do obsługi i programowania klienci mogą wybrać klasycznego pendanta lub innowacyjnego Smart Pendant. Opcjonalny interfejs MotoLogix umożliwia pełną integrację ze środowiskiem programistycznym PLC.

Pod względem łączności - I/O, Fieldbus, IoT, przenośniki, wizję maszynową i inne czujniki - MOTOMAN GP4 korzysta ze wszystkich wszechstronnych funkcji, narzędzi i opcji standardowego sterownika robota firmy Yaskawa.

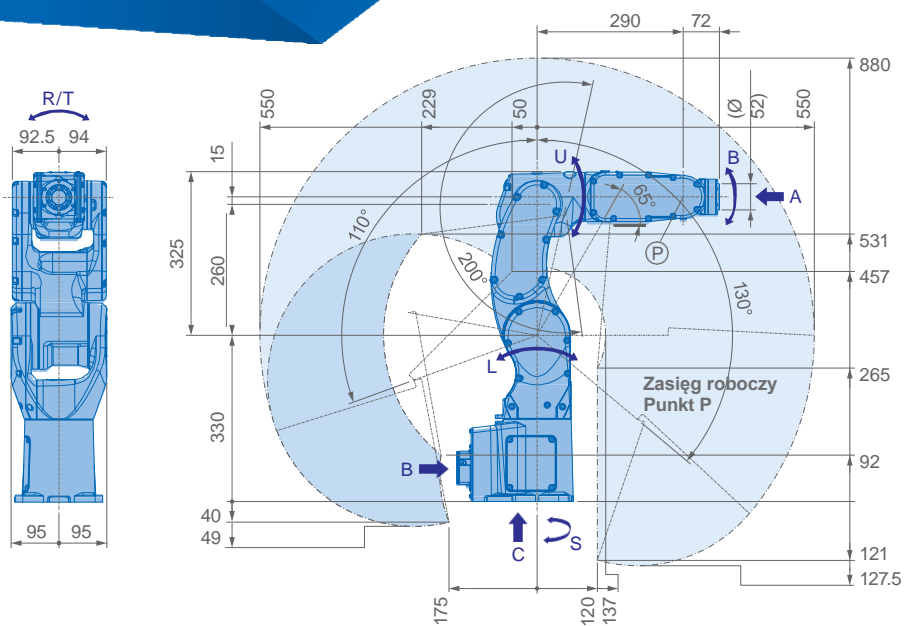
#### NAJWAŻNIEJSZE ZALETY

- Wysoka prędkość ruchu: do 1000 °/s na oś
- Elastyczne opcje montażu: Podłoga, nachylenie, ściana, sufit
- Praca w ograniczonych przestrzeniach:
- Kompaktowa konstrukcja
- Mała powierzchnia podstawy
- Obciążenie użytkowe: do 4 kg
- Wyjątkowa powtarzalność:  $\pm 0,01$  mm
- Wysoki stopień ochrony i łatwe czyszczenie: IP67

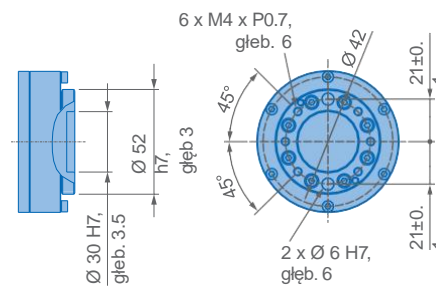
**ELTRON**  
Engineering

Controlled by  
**YRC1000**

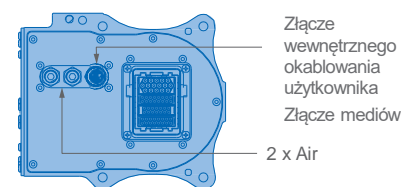
Controlled by  
**YRC1000  
micro**



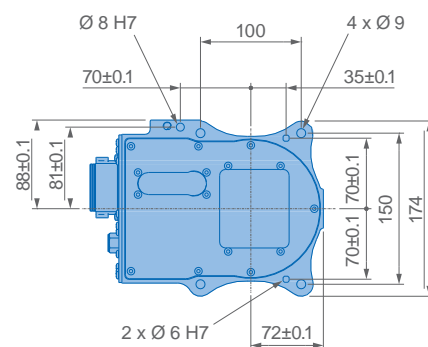
Widok A



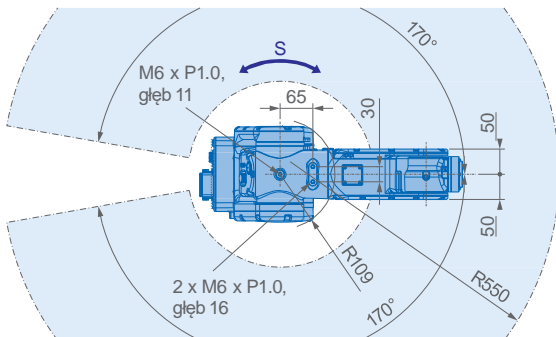
Widok B



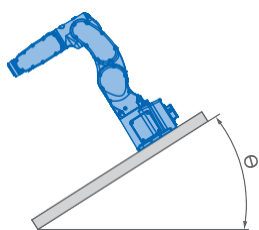
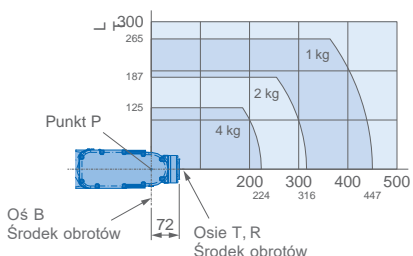
Widok C



Możliwości montażu: Podłoga, sufit, ściana, pochylenie  
Stopień ochrony: IP67  
Kąt nachylenia bez ograniczeń  
Brak ograniczenia pracy w osi S



Dozwolone obciążenie nadgarstka



Specyfikacja GP4						
Oś	Maksymalny zakres ruchu [°]	Prędkość maksymalna [°/sek.]	Moment obrotowy [Nm]	Dopuszczalny moment bezwładności [kg · m <sup>2</sup> ]	Kontrolowane osie	6
S	±170	465	–	–	Maks. udźwig [kg]	4
L	+130/–110	465	–	–	Powtarzalność [mm]	±0,01
U	+200/–65	525	–	–	Maks. zasięg roboczy R [mm]	550
R	±200	565	8.86	0.2	Temperatura [°C]	0 to +45
B	±123	565	8.86	0.2	Wilgotność [%]	20 – 80
T	±455	1000	4.9	0.07	Ciężar [kg]	28
					Zasilanie, średnio [KVA]	1